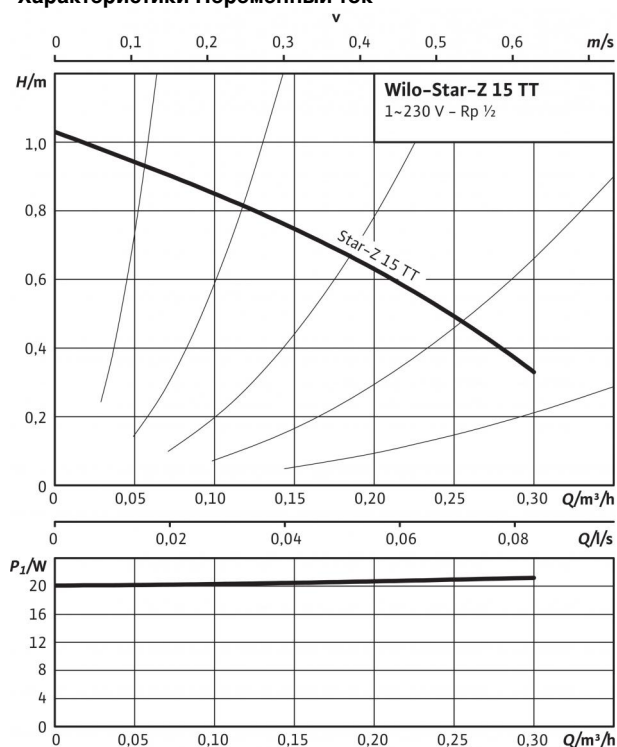
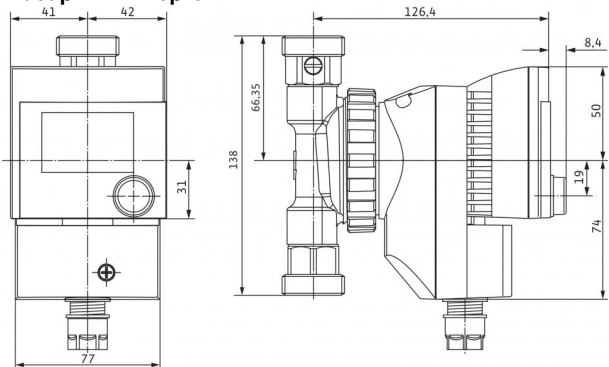


## Технический паспорт: Star-Z 15 TT

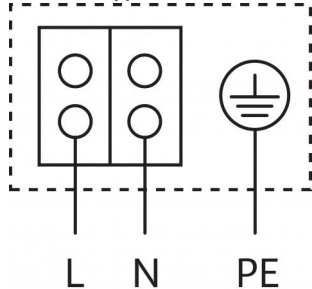
### Характеристики Переменный ток



### Габаритный чертеж А



### Схема подключения 1~230 В



Электродвигатель, устойчивый к токам блокировки  
Однофазный электродвигатель (ЕМ), 2-полюсный - 1~230 В, 50 Гц со встроенным конденсатором

### Допустимая перекачиваемая среда (другие среды по запросу)

Питьевая вода и вода для производства пищевых продуктов согласно Постановлению о питьевой воде 2001 г. (TrinkwV 2001)

### Допустимая область применения

Диапазон температур при использовании в циркуляционных системах ГВС при макс. температуре окружающей среды +40 °C

Диапазон температур при использовании в циркуляционных системах ГВС при макс. температуре окружающей среды +40 °C в кратковременном режиме 2 ч T

Максимально допустимая общая жесткость жидкости в циркуляционных системах ГВС

Макс. допустимое рабочее давление P<sub>max</sub>

•

+2 ... +65 °C

70 °C

3,21 mmol/l (18 °dH)

10 бар

### Подсоединения к трубопроводу

Резьбовое соединение труб

Резьба

Монтажная длина L<sub>0</sub>

Rp 1/2

G 1

138 мм

### Мотор/электроника

Создаваемые помехи

Помехозащищенность

Степень защиты

Класс изоляции

Подключение к сети

Частота вращения N

Потребляемая мощность P<sub>1</sub>

Потребление тока I

Защита электродвигателя

Резьбовой ввод для кабеля PG

EN 61000-6-3

EN 61000-6-2

IP 42

F

1~230 V, 50 Hz

2700 об/мин

max. 22 Вт

max. 0,25 A

не требуется (устойчив к токам блокировки)

1x9

### Материалы

Корпус насоса

Рабочее колесо

Вал насоса

Подшипники

Латунь (CuZn40Pb2)

Синтетический материал (PPO)

Керамика

Графит, пропитанный синтетической смолой

### Минимальный подпор на всасывающем патрубке во избежание кавитации

при температуре перекачиваемой воды  
Минимальное давление на входе при температурах жидкости 40/65/110 °C

0,5 / 2 / 0 м

### Данные для заказа

Изделие

Тип

Арт.-№

Вес, прим. m

Wilo

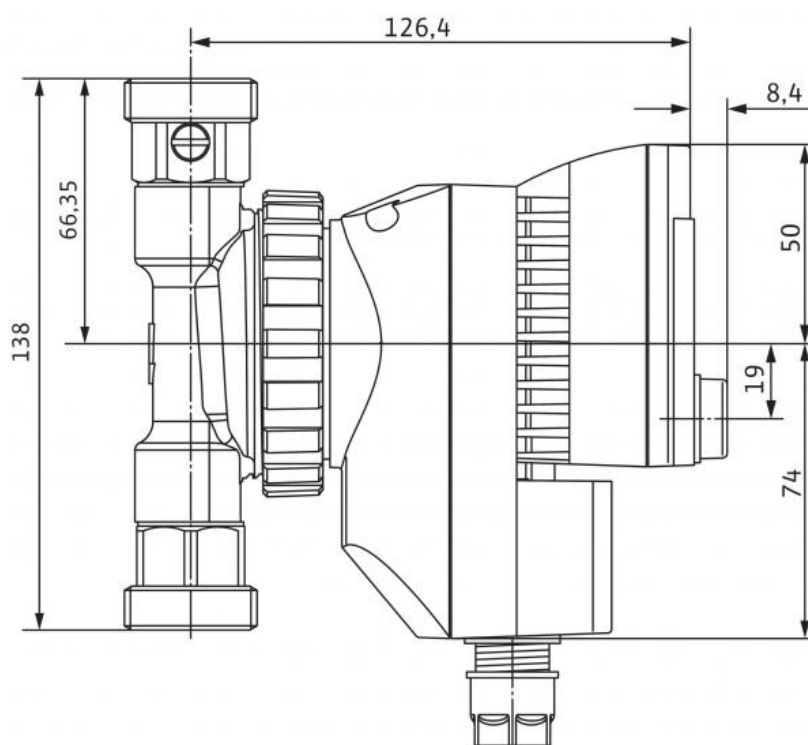
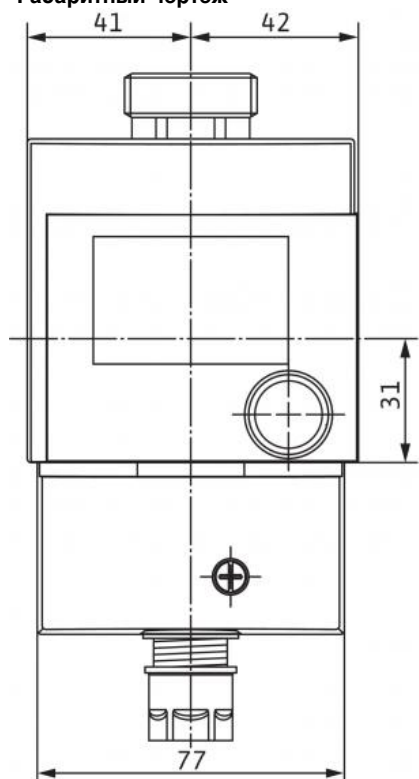
Star-Z 15 TT

4110919

2,33 кг

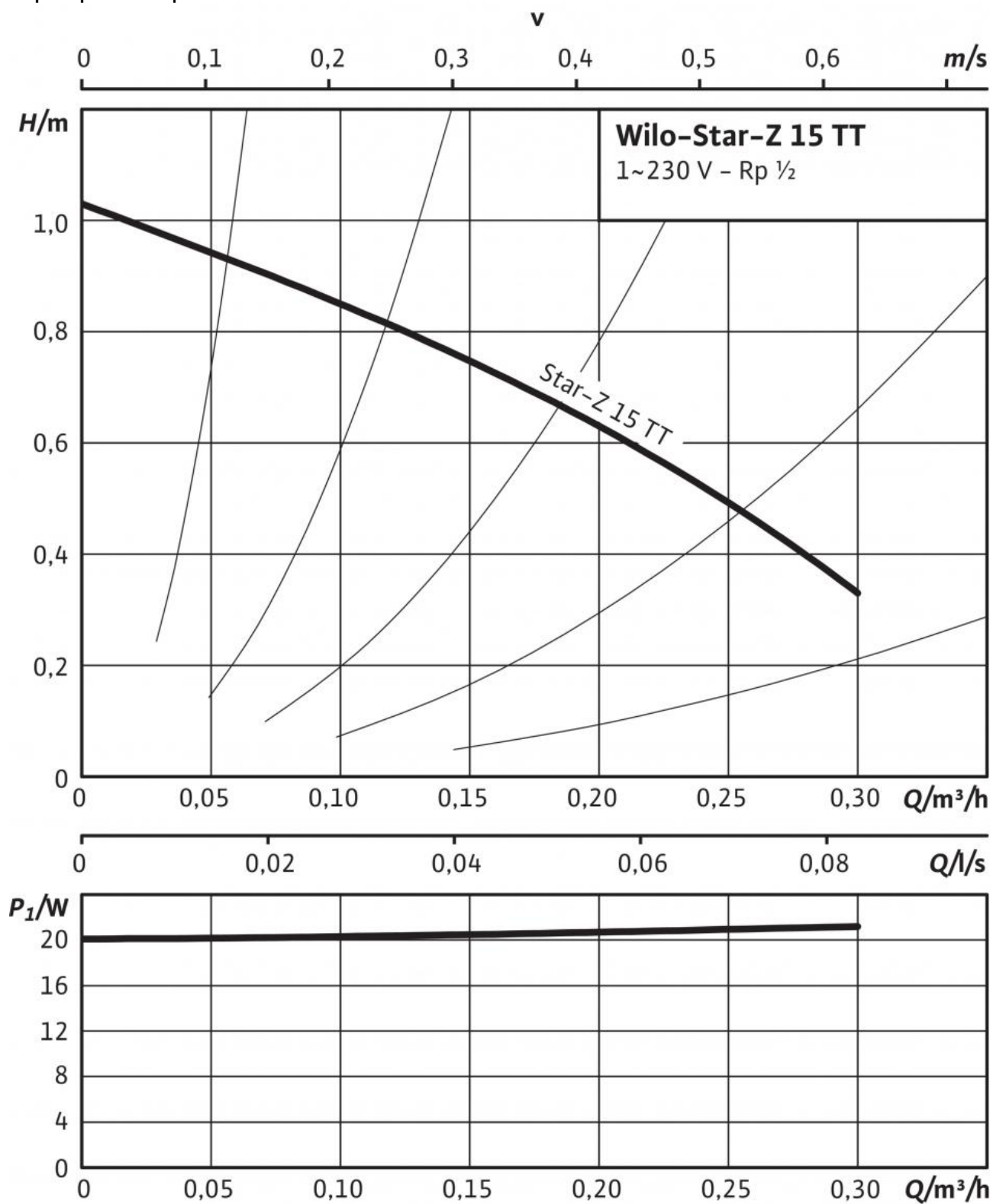
Размеры и габаритные чертежи: Star-Z 15 TT

Габаритный чертеж



## Характеристики: Star-Z 15 TT

Характеристики Переменный ток



## Данные для заказа: Star-Z 15 TT

Изделие	Wilo
Тип	Star-Z 15 TT
Арт.-№	4110919
Номер EAN	4016322946052
Цвет	зеленый
Минимальное количество для заказа	1
Единица минимального кол-ва для заказа	PCE
Вес (нетто) <i>kg</i>	2.2
Длина (нетто) <i>mm</i>	150
Ширина (нетто) <i>mm</i>	138
Высота (нетто) <i>mm</i>	77
Вес (брутто) <i>kg</i>	2.3
Длина (брутто) <i>mm</i>	228
Ширина (брутто) <i>mm</i>	190
Высота (брутто) <i>mm</i>	128
Вид упаковки	Картон
Свойства упаковки	Упаковка для продажи
Штук на поддон	147
Количество на один слой	21

## Описание изделия: Star-Z 15 TT

Данный циркуляционный насос предусмотрен только для перекачивания питьевой воды.

Циркуляционный насос для систем ГВС (исполнение насоса с мокрым ротором) для многоквартирных домов.

Насос для установки в трубах, устойчивый к токам блокировки электродвигатель, полностью латунный корпус насоса с обратным и шаровым запорным клапаном, рабочее колесо из полифениленоксида (PPO/норил), вал из нержавеющей стали.

Резьба корпуса Rp ½.

Насос со встроенным таймером, контролем температуры и программой распознавания и поддержки схемы термической дезинфекции котла.

### Материалы

Корпус насоса: Латунь (CuZn40Pb2)

Рабочее колесо: Синтетический материал (PPO)

Вал насоса: Керамика

Подшипники: Графит, пропитанный синтетической смолой

### Допустимая перекачиваемая среда (другие среды по запросу)

Макс. расход  $Q_{\max}$ : 0.3 м<sup>3</sup>/ч

Макс. напор  $H_{\max}$ : 1.1 М

### Подсоединения к трубопроводу

Резьбовое соединение труб: Rp ½

Резьба: G 1

Номинальный внутренний диаметр фланца: 20

Монтажная длина  $L_0$ : 138 мм

### Мотор/электроника

Создаваемые помехи: EN 61000-6-3

Помехозащищенность: EN 61000-6-2

Степень защиты: IP 42

Класс изоляции: F

Подключение к сети: 1~230 V, 50 Hz

макс. частотой вращения;  $n_{\max}$ : 2700 об/мин

Частота вращения  $N$ : 2700 об/мин

Номинальная мощность электродвигателя  $P_2$ : 2,0 Вт

Потребляемая мощность 1~230 В  $P_1$ : 22 Вт

Ток при 1~230В  $I$ : 0,25 А

Защита электродвигателя: не требуется (устойчив к токам блокировки)

Резьбовой ввод для кабеля PG: 1x9

### Данные для заказа

Арт.-№: 4110919

Номер EAN: 4016322946052

Вес, прим.  $m$ : 2.3 кг

Изделие: Wilo

Designation: Wilo-Star-Z 15 TT