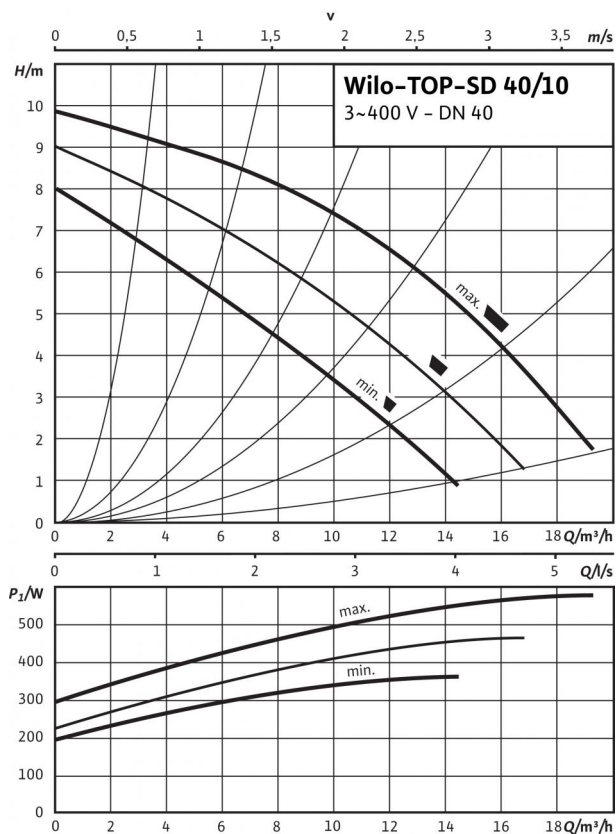


## Технический паспорт: TOP-SD 40/10 (3~/230 V, PN 6/10)

### Характеристики 3~, работа по от дельности



#### Допустимая перекачиваемая среда (другие среды по запросу)

Вода систем отопления (согласно VDI 2035)

Водогликолевая смесь (макс. 1:1; при доле гликоля более 20 % необходимо проверять рабочие характеристики)

#### Допустимая область применения

Диапазон температур при макс. температуре окружающей среды +40 °C

Макс. допустимое рабочее давление  $P_{max}$

#### Подсоединения к трубопроводу

Фланец

Номинальный внутренний диаметр фланца

Габаритная длина  $l_0$

#### Мотор/электроника

Электромагнитная совместимость

Создаваемые помехи

Помехозащищенность

Степень защиты

Класс изоляции

Подключение к сети

Номинальная мощность электродвигателя  $P_2$

Частота вращения  $N$

Потребляемая мощность  $P_1$

Ток при 3~400 В /

Ток при 3~230 В /

Резьбовой ввод для кабеля PG

Защита электродвигателя

#### Материалы

Корпус насоса

Рабочее колесо

Вал насоса

Подшипники

#### Минимальный подпор на всасывающем патрубке во избежание кавитации

при температуре перекачиваемой воды  
Минимальное давление на входе при температурах жидкости 50/95 /110/130 °C

#### Данные для заказа

Изделие

Тип

Арт.-№

Вес, прим.  $m$

• = available, - = not available

•

•

-20 up to +130 (in short-term operation 2 h: +140) (for applications with Wilo-Protect-Module C: -20 to +110) °C

6/10 bar

Combination flange PN6/10 (PN 16 flange according to DIN 2533)

DN 40

250 мм

EN 61800-3

EN 61000-6-3

EN 61000-6-2

IP X4D

H

3~400/230 V, 50 Hz

350 W

2200 / 2500 / 2800 rpm

365 / 465 / 585 W

0.65 / 0.82 / 1.17 A

1.12 / 1.43 / 2.02 A

2x13.5

Optional SK 602N/622N tripping unit

Grey cast iron (EN-GJL-250)

Plastic (PP - 50% GF)

Stainless steel (X46Cr13)

Total carbon

0.5 / 5 / 11 / 24 m

Wilo

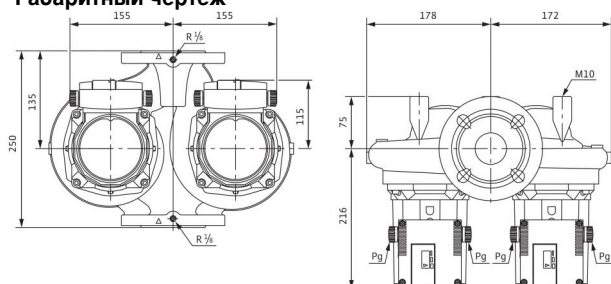
TOP-SD 40/10

2165554

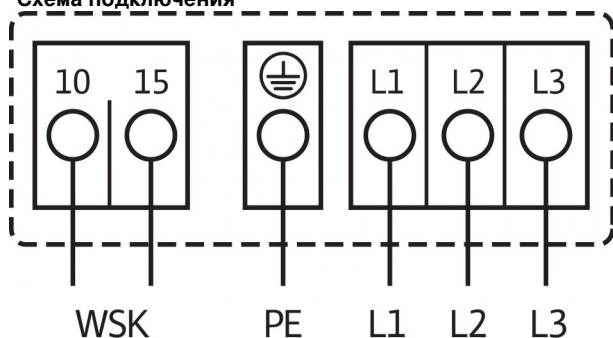
29 кг

## Технический паспорт: TOP-SD 40/10 (3~/230 V, PN 6/10)

### Габаритный чертёж



### Схема подключения



Подключение к электросети 3~400 В, 50 Гц  
3~230 В, 50 Гц (со штекером переключения в качестве опции:  
3~230 В)

WSK = защитный контакт обмотки

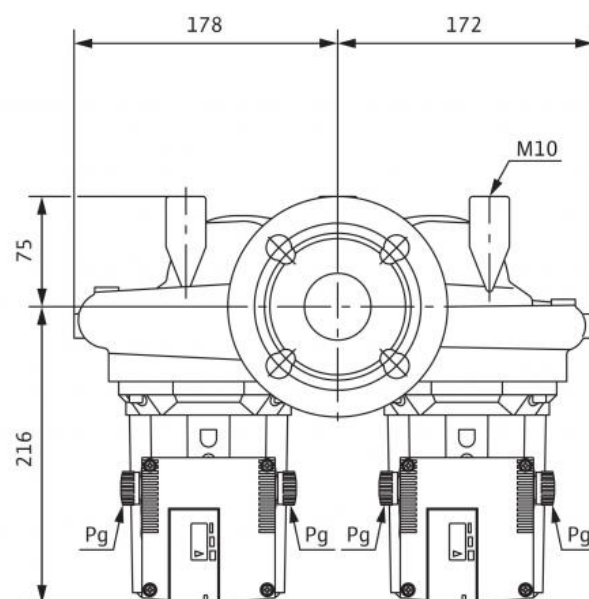
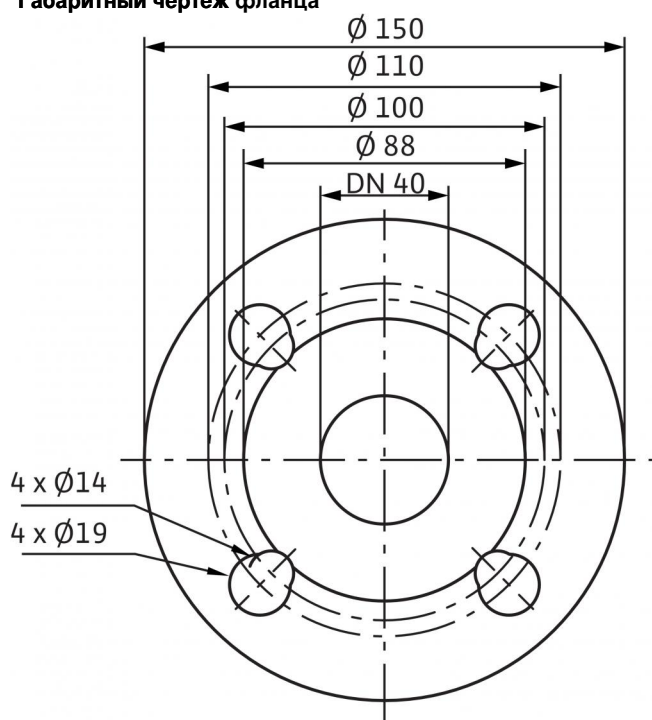
Полная защита электродвигателя на всех ступенях частоты вращения  
с опциональным устройством отключения  
SK 602N/SK 622N или другие приборы управления/регулирования,  
совместимые с WSK

Выключение: выключение по сигналу внешнего прибора  
управления/внешней системы регулирования

Сброс: Сброс сигнала неисправности выполняется автоматически  
после  
охлаждения электродвигателя

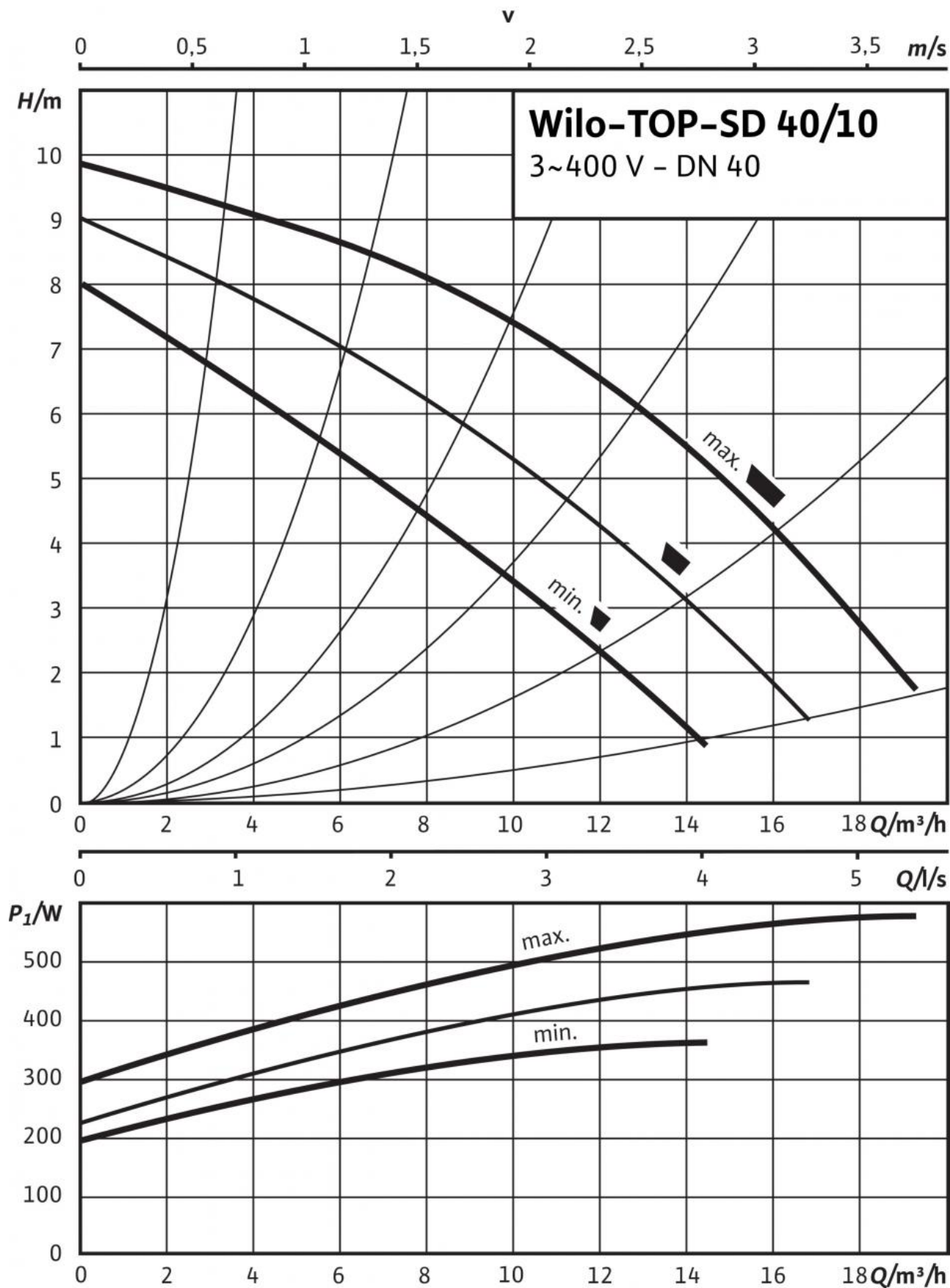
**Размеры и габаритные чертежи: TOP-SD 40/10 (3~/230 V, PN 6/10)**

Габаритный чертеж фланца



## Характеристики: TOP-SD 40/10 (3~/230 V, PN 6/10)

Характеристики 3~, работа по от дельности



**Характеристики: TOP-SD 40/10 (3~/230 V, PN 6/10)**

**Данные для заказа: TOP-SD 40/10 (3~/230 V, PN 6/10)**

Изделие	Wilo
Тип	TOP-SD 40/10
Арт.-№	2165554
Номер EAN	4048482638423
Цвет	green/black
Минимальное количество для заказа	1
Единица минимального кол-ва для заказа	PCE
Вес (нетто) <i>kg</i>	29
Длина (нетто) <i>mm</i>	250
Ширина (нетто) <i>mm</i>	350
Высота (нетто) <i>mm</i>	291
Вес (брутто) <i>kg</i>	31.4
Длина (брутто) <i>mm</i>	419
Ширина (брутто) <i>mm</i>	345
Высота (брутто) <i>mm</i>	300
Вид упаковки	Cardboard box
Свойства упаковки	Transport packaging
Штук на поддон	20
Количество на один слой	5

## Описание изделия: TOP-SD 40/10 (3~/230 V, PN 6/10)

Can be used for hot-water heating systems of all kinds, industrial circulation systems, air-conditioning systems and closed cooling circuits.

Maintenance-free glandless twin-head pump with threaded or flange connection, preselectable speed stages for power adjustment.

### Equipment and function

- Manual power adjustment with 3 speed stages
- Pumps with 1~ motor:
  - P2 up to 90 W: internal protection against unacceptably high winding temperatures
  - P2 ≥ 180 W: Full motor protection with thermal winding contacts in conjunction with tripping unit (optional: SK 602N/SK 622N)
- Pumps with 3~ motor:
  - P2 up to 90 W: internal protection against unacceptably high winding temperatures
  - P2 ≥ 180 W: Full motor protection with thermal winding contacts in conjunction with tripping unit (optional: SK 602N/SK 622N)
  - Mains connection 3~, 230 V with optional switching plug
- Cathaphoretic-coated pump housing for optimal corrosion protection
- PN 6/PN 10 combination flange (for DN 32 to DN 65)
- Main/standby operation or parallel operation (for automatic fault-actuated switchover/time-dependent pump cycling, a corresponding switchgear must be provided on-site)

### Материалы

Корпус насоса: Grey cast iron (EN-GJL-250)

Рабочее колесо: Plastic (PP - 50% GF)

Вал насоса: Stainless steel (X46Cr13)

Подшипники: Total carbon

### Допустимая перекачиваемая среда (другие среды по запросу)

Макс. расход  $Q_{\max}$ : 34 м<sup>3</sup>/ч

Макс. напор  $H_{\max}$ : 10 М

### Допустимая область применения

Диапазон температур при макс. температуре окружающей среды +40 °C: -20 up to +130 (in short-term operation 2 h: +140) (for applications with Wilo-Protect-Module C: -20 to +110) °C

### Подсоединения к трубопроводу

Номинальный внутренний диаметр фланца: DN 40

Фланец: Combination flange PN6/10 (PN 16 flange according to DIN 2533)

Габаритная длина  $l_0$ : 250 мм

### Мотор/электроника

Электромагнитная совместимость: EN 61800-3

Создаваемые помехи: EN 61000-6-3

Помехозащищенность: EN 61000-6-2

Степень защиты: IP X4D

Класс изоляции: H

Подключение к сети: 3~/400/230 V, 50 Hz

Частота сети  $F$ : 50 Hz

Номинальная мощность электродвигателя  $P_2$ : 350 W

Частота вращения  $N$ : 2200 / 2500 / 2800 rpm

Ток при 3~/400 В  $I$ : 0.65 / 0.82 / 1.17 A

Защита электродвигателя: Optional SK 602N/622N tripping unit

Резьбовой ввод для кабеля PG: 2x13.5

### Данные для заказа

Арт.-№: 2165554

Номер EAN: 4048482638423

Вес, прим.  $m$ : 29 кг

Изделие: Wilo

Тип: TOP-SD 40/10