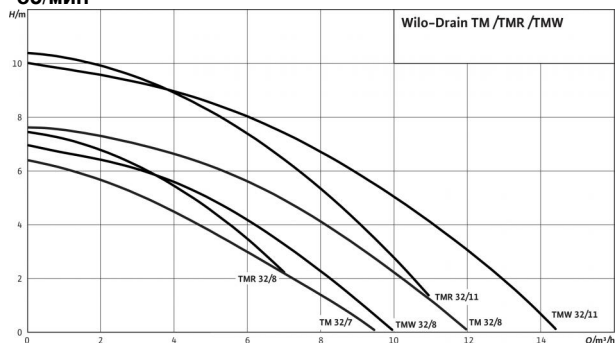


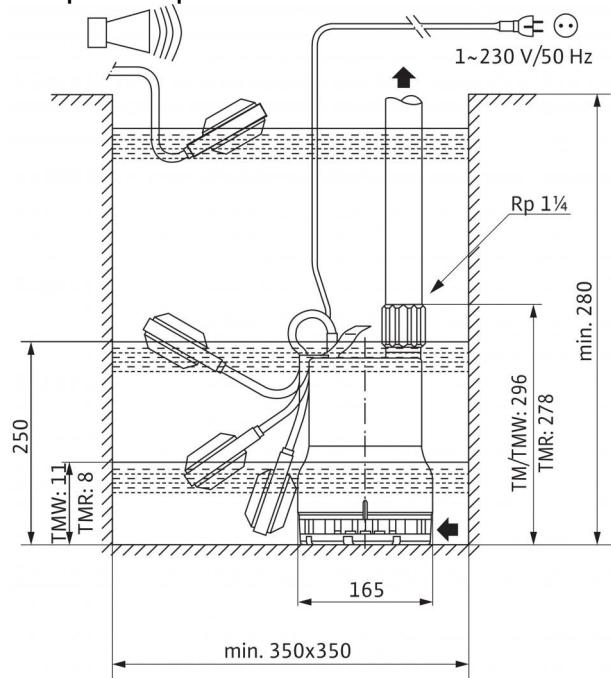
Технический паспорт: Drain TMW 32/8-10M

Характеристики Drain TM/TMR/TMW 32 - 50 Гц - 2900 об/мин



Характеристики согласно ISO 9906, приложение A

Габаритный чертеж Drain TM/TMW/TMR 32/8



Агрегат

| | |
|--|---------------|
| Макс. напор H_{max} | 7 М |
| Макс. расход Q_{max} | 10 м³/ч |
| Напорный патрубок | G 1¼ |
| Максимальное рабочее давление p_{max} | 2 бар |
| Свободный сферический проход | 10 мм |
| Режим работы (в погруженном состоянии) | S1 |
| Режим работы (в непогруженном состоянии) | S3-25% |
| Макс. глубина погружения | 3 м |
| Степень защиты | IP 68 |
| Температура перекачиваемой жидкости T | +3 ... +35 °C |
| Макс. температура перекачиваемой жидкости, временно до 3 мин T | 90 °C |
| Вес, прим. m | 5.2 кг |

Данные мотора

| | |
|---|----------------|
| Подключение к сети | 1~230 V, 50 Hz |
| Номинальный ток I_N | 2.1 А |
| Номинальная мощность электродвигателя P_2 | 0.37 кВт |
| Потребляемая мощность P_1 | 0.45 кВт |
| Тип пуска | Прямой |
| Номинальная частота вращения n | 2,900 об/мин |
| Число полюсов | 2 |
| Класс изоляции | F |
| Макс. частота включений | 50 1/ч |

Кабель

| | |
|------------------------------|----------------------|
| Длина соединительного кабеля | 10 м |
| Тип кабеля | H07RN-F |
| сечение кабеля | 3G1 мм² |
| Тип соединения кабеля | Неразъемный |
| Тип штекера | С защитным контактом |

Оснащение/функции

| | |
|-------------------------|-----|
| Поплавковый выключатель | • |
| Защита электродвигателя | WSK |

материал

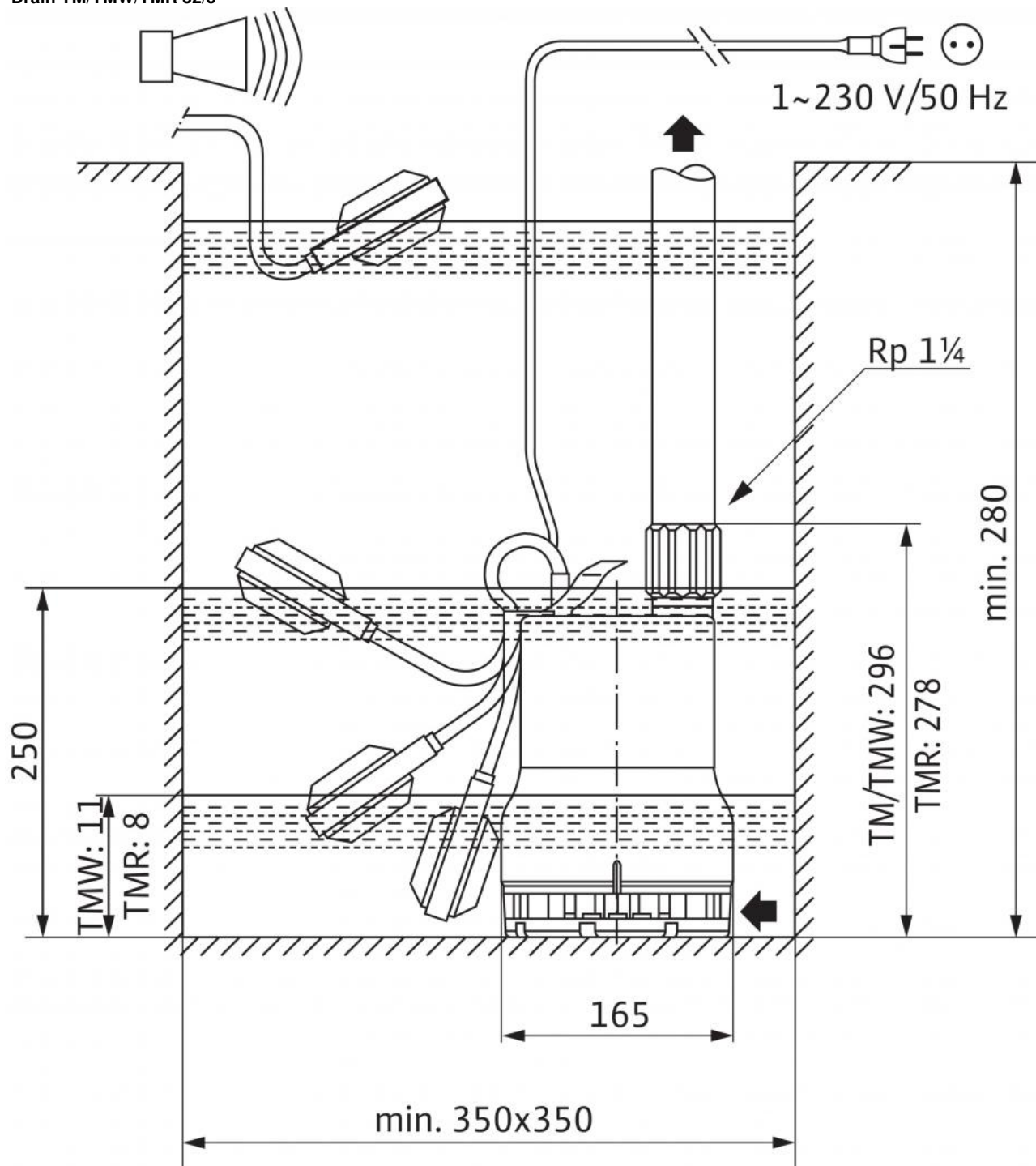
| | |
|--|-----------------|
| Статическое уплотнение | NBR |
| Рабочее колесо | PP-GF30 |
| Уплотнение со стороны электродвигателя | NBR |
| Скользящее торцевое уплотнение | графит/керамика |
| Корпус электродвигателя | 1.4301 |
| Корпус насоса | PP-GF30 |

Данные для заказа

| | |
|----------------|---------------|
| Изделие | Wilo |
| Арт.-№ | 4058059 |
| Номер EAN | 4016322536468 |
| Ценовая группа | PG7 |

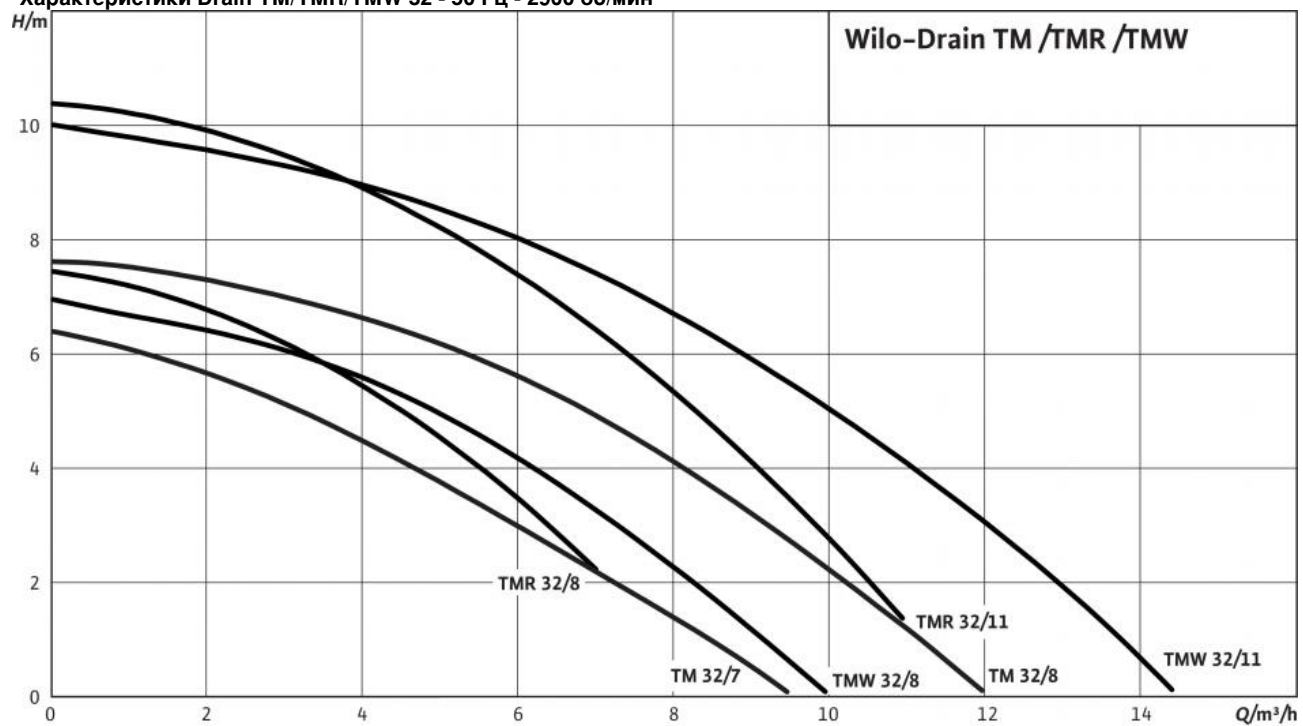
Размеры и габаритные чертежи: Drain TMW 32/8-10M

Габаритный чертеж
Drain TM/TMW/TMR 32/8



Характеристики: Drain TMW 32/8-10M

Характеристики Drain TM/TMR/TMW 32 - 50 Гц - 2900 об/мин



Данные для заказа: Drain TMW 32/8-10M

| | |
|--|----------------------|
| Тип насоса | TMW 32/8-10M |
| Арт.-№ | 4058059 |
| Номер EAN | 4016322536468 |
| Цвет | Зелено-черный |
| Минимальное количество для заказа | 1 |
| Единица минимального кол-ва для заказа | PCE |
| Вес (нетто) <i>kg</i> | 5.2 |
| Длина (нетто) <i>mm</i> | 165 |
| Ширина (нетто) <i>mm</i> | 165 |
| Высота (нетто) <i>mm</i> | 296 |
| Вес (брутто) <i>kg</i> | 5.6 |
| Длина (брутто) <i>mm</i> | 198 |
| Ширина (брутто) <i>mm</i> | 200 |
| Высота (брутто) <i>mm</i> | 374 |
| Вид упаковки | Картон |
| Свойства упаковки | Упаковка для продажи |
| Штук на поддон | 1 |
| Количество на один слой | 1 |

Описание изделия: Drain TMW 32/8-10M

Насос Wilo Drain TMW 32 со встроенным взмучивающим устройством (запатентовано) для автоматического режима работы в режиме опорожнения водосборных шахт, котлованов или резервуаров, особенно с повышенным количеством шлама. Погружной насос в качестве блочного агрегата с погружным электродвигателем, управлением работой установки по уровню, ручкой для переноски, кабелем электропитания и встроенным устройством защиты от перегрева. Высокая надежность эксплуатации за счет манжетного уплотнения, состоящего из скользящего торцового уплотнения со стороны электродвигателя, масляной камеры и скользящего торцового уплотнения со стороны насоса, а также электродвигателя, оснащенного охлаждающим кожухом.

Специальное исполнение HD в высококачественном корпусе электродвигателя из нержавеющей стали, защитная пластина, вал и винты выполнены для агрессивных перекачиваемых жидкостей.

Агрегат

Напорный патрубок: G 1¼
Максимальное рабочее давление p_{\max} : 2 бар
Свободный сферический проход: 10 мм
Режим работы (в погруженном состоянии): S1
Режим работы (в непогруженном состоянии): S3-25%
Макс. глубина погружения: 3 м
Степень защиты: IP 68
Температура перекачиваемой жидкости T : +3 ... +35 °C
Макс. температура перекачиваемой жидкости, кратковременно до 3 мин T : 90 °C
Вес, прим. m : 5.2 кг

Данные мотора

Подключение к сети: 1~230 V, 50 Hz
Номинальный ток I_N : 2.1 A
Номинальная мощность электродвигателя P_2 : 0.37 кВт
Потребляемая мощность P_1 : 0.45 кВт
Тип пуска: Прямой
Номинальная частота вращения n : 2,900 об/мин
Число полюсов: 2
Класс изоляции: F
Макс. частота включений: 50 1/ч

Кабель

Длина соединительного кабеля: 10 м
Тип кабеля: H07RN-F
сечение кабеля: 3G1 мм²
Тип соединения кабеля: Неразъемный
Тип штекера: С защитным контактом

материал

Статическое уплотнение: NBR
Рабочее колесо: PP-GF30
Уплотнение со стороны электродвигателя: NBR
Скользящее торцевое уплотнение: графит/керамика
Корпус электродвигателя: 1.4301
Корпус насоса: PP-GF30

Данные для заказа

Арт.-№: 4058059
Номер EAN: 4016322536468
Ценовая группа: PG7
Изделие: Wilo