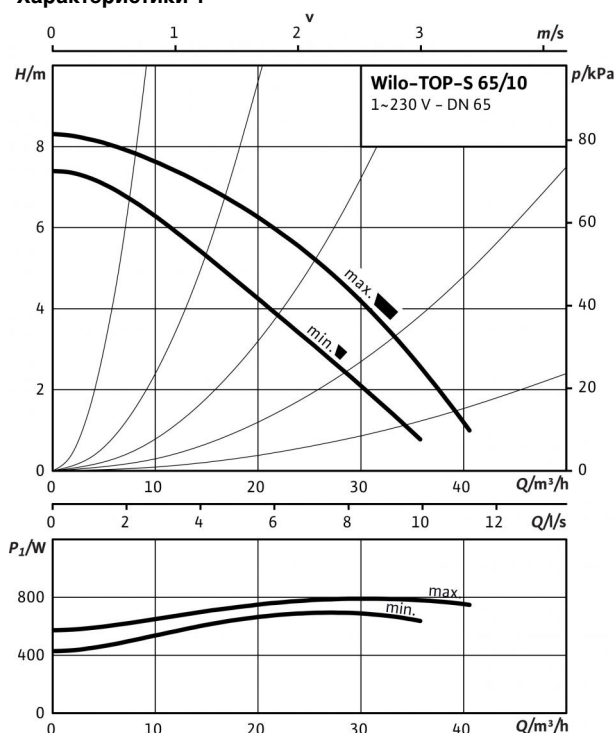


Технический паспорт: TOP-S 65/10 2-ЧАСТОТЫ ВРАЩЕНИЯ (1~230 V, PN 6/10)

Характеристики 1~



Габаритный чертеж

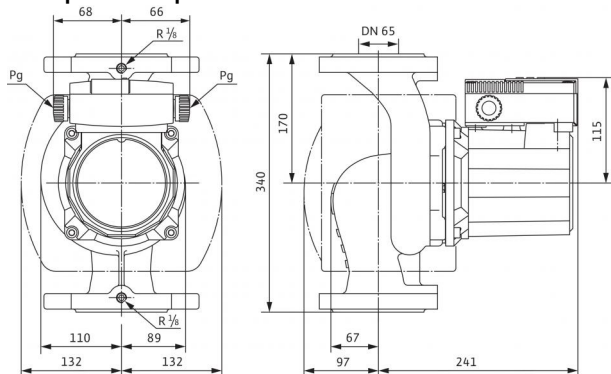
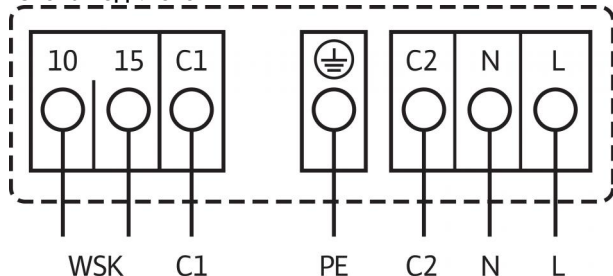


Схема подключения



Подключение к электросети 1~230 В, 50 Гц

WSK = защитный контакт обмотки
 Полная защита электродвигателя на всех ступенях частоты вращения с опциональным устройством отключения SK 602N/SK 622N или другие приборы управления/регулирования, совместимые с WSK
 Выключение: выключение по сигналу внешнего прибора управления/внешней системы регулирования
 Сброс: Сброс сигнала неисправности выполняется автоматически после охлаждения электродвигателя

Допустимая перекачиваемая среда (другие среды по запросу)

Вода систем отопления (согласно VDI 2035)

Водоглицеролевая смесь (макс. 1:1; при доле глицероля более 20 % необходимо проверять рабочие характеристики)

Допустимая область применения

Диапазон температур при макс. температуре окружающей среды +40 °C

Макс. допустимое рабочее давление P_{max}

•
•

-20 до +130 (в кратковременном режиме 2 ч: +140) (при использовании с защитным модулем Wilo-C: от -20 до +110) °C

6/10 бар

Подсоединения к трубопроводу

Фланец

Номинальный внутренний диаметр фланца

Габаритная длина l_0

Комбинированный фланец PN6/10 (фланец PN 16 согласно EN 1092-2)

DN 65

340 мм

Мотор/электроника

Электромагнитная совместимость

Создаваемые помехи

Помехозащищенность

Степень защиты

Класс изоляции

Подключение к сети

Номинальная мощность электродвигателя P_2

Частота вращения N

Потребляемая мощность 1~230 В P_1

Ток при 1~230 В I

Конденсатор

Резьбовой ввод для кабеля PG

Защита электродвигателя

EN 61800-3

EN 61000-6-3

EN 61000-6-2

IP X4D

H

1~230 V, 50 Hz

450 Вт

0 / 2450 / 2800 об/мин

0 / 690 / 790 Вт

0,00 / 3,51 / 3,78 A

25,0 мкФ / 400 VDB

2x13,5

Опция – устройство отключения SK 602N/622N

Материалы

Корпус насоса

Рабочее колесо

Вал насоса

Подшипники

Серый чугун (EN-GJL-250)

Синтетический материал (полипропилен - 50% GF)

Нержавеющая сталь (X46Cr13)

Полностью из графита

Минимальный подпор на всасывающем патрубке во избежание кавитации при температуре перекачиваемой воды

Минимальное давление на входе при температурах жидкости 50/95 /110/130 °C

3 / 10 / 16 / 29 м

Данные для заказа

Изделие

Тип

Арт.-№

Вес, прим. m

• = имеется, - = отсутствует

Wilo

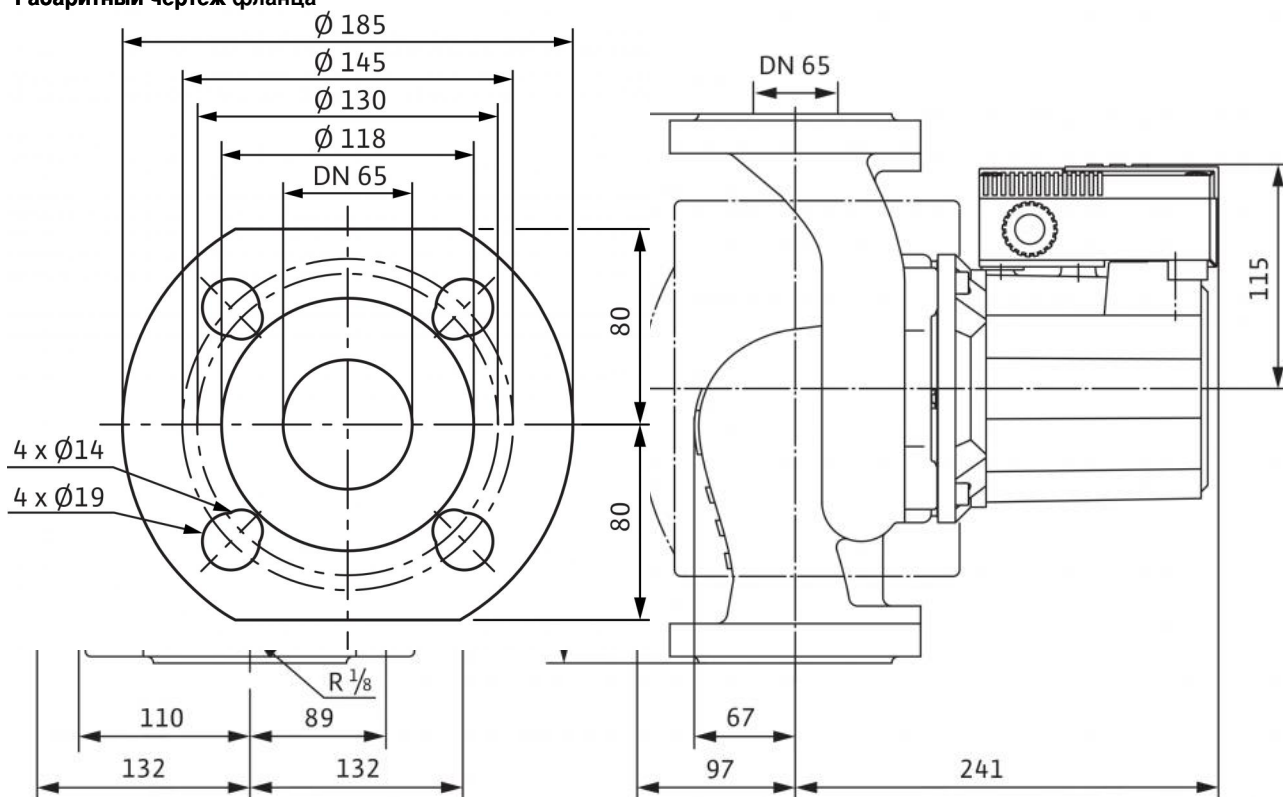
TOP-S 65/10 2-ЧАСТОТЫ ВРАЩЕНИЯ

2165536

20,8 кг

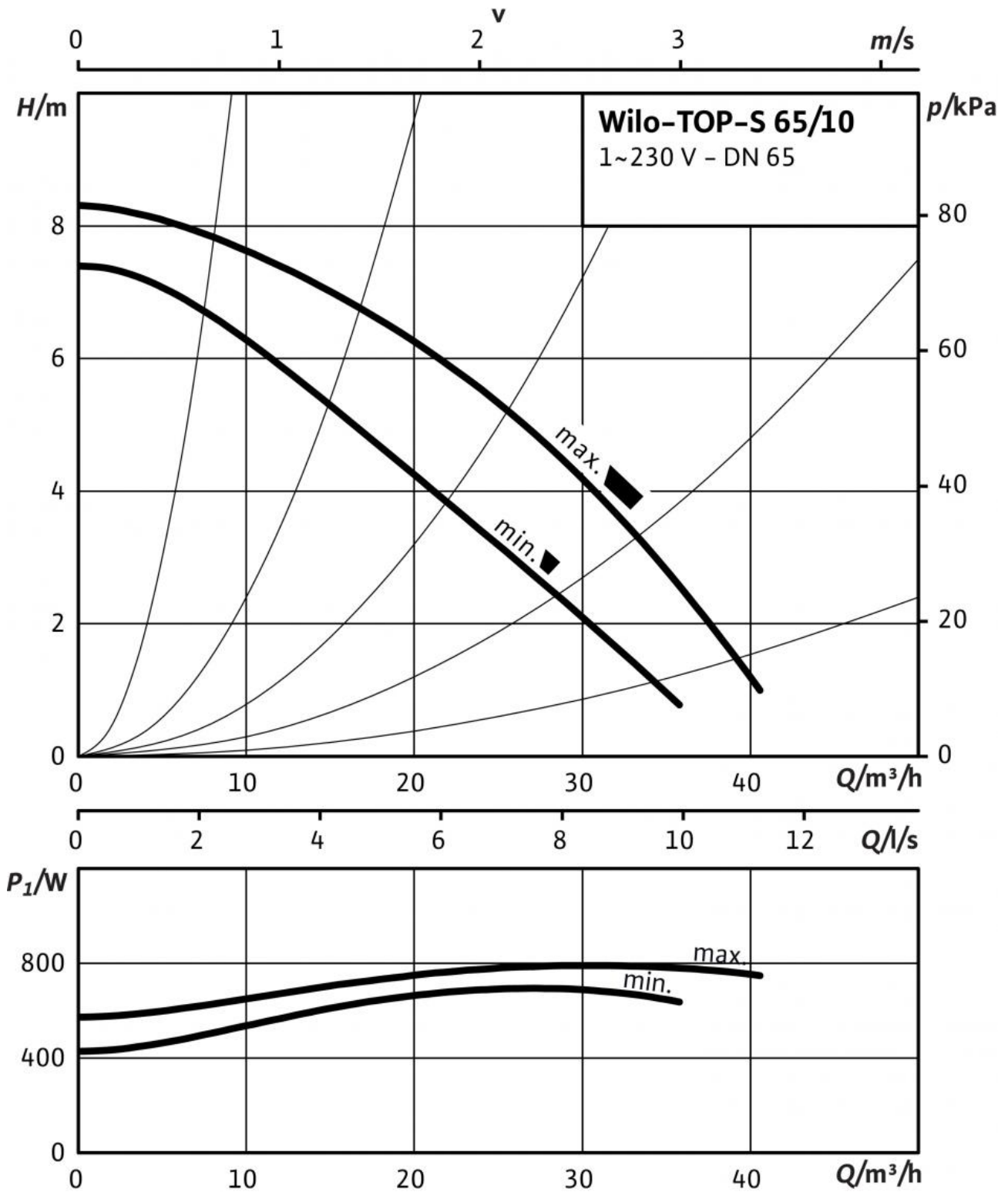
Размеры и габаритные чертежи: TOP-S 65/10 2-ЧАСТОТЫ ВРАЩЕНИЯ (1~230 V, PN 6/10)

Габаритный чертеж фланца



Характеристики: TOP-S 65/10 2-ЧАСТОТЫ ВРАЩЕНИЯ (1~230 V, PN 6/10)

Характеристики 1~



Данные для заказа: TOP-S 65/10 2-ЧАСТОТЫ ВРАЩЕНИЯ (1~230 V, PN 6/10)

Изделие	Wilo
Тип	TOP-S 65/10 2-ЧАСТОТЫ ВРАЩЕНИЯ
Арт.-№	2165536
Номер EAN	4048482638249
Цвет	Зелено-черный
Минимальное количество для заказа	1
Единица минимального кол-ва для заказа	PCE
Вес (нетто) <i>kg</i>	20.8
Длина (нетто) <i>mm</i>	340
Ширина (нетто) <i>mm</i>	264
Высота (нетто) <i>mm</i>	338
Вес (брутто) <i>kg</i>	22.5
Длина (брутто) <i>mm</i>	470
Ширина (брутто) <i>mm</i>	320
Высота (брутто) <i>mm</i>	385
Вид упаковки	Картон
Свойства упаковки	Транспортировочная упаковка
Штук на поддон	12
Количество на один слой	4

Описание изделия: TOP-S 65/10 2-ЧАСТОТЫ ВРАЩЕНИЯ (1~230 V, PN 6/10)

Возможно применение для любых систем отопления, систем кондиционирования, закрытых контуров охлаждения и промышленных циркуляционных систем.

Не требующий техобслуживания циркуляционный насос с мокрым ротором, с резьбовым или фланцевым подсоединением, возможен выбор ступеней частоты вращения.

Оснащение и функции

- Ручная регулировка мощности с 3 ступенями частоты вращения
- Насосы с 1-фазным электродвигателем:
 - P2 до 90 Вт: встроенная защита обмотки от перегрева;
 - P2 ≥ 180 Вт: полная защита электродвигателя посредством защитного контакта обмотки в сочетании с устройством отключения (опция: SK 602N/SK 622N)
- Насосы с 3-фазным электродвигателем:
 - P2 до 90 Вт: встроенная защита обмотки от перегрева;
 - P2 ≥ 180 Вт: полная защита электродвигателя посредством защитного контакта обмотки в сочетании с устройством отключения (опция: SK 602N/SK 622N)
 - Электроподключение к сети 3~230 В с опциональным штекером переключения
- Корпус насоса с катафорезным покрытием для оптимальной защиты от коррозии
- Комбинированный фланец PN 6/PN 10 (при DN 40 - DN 65)
- теплоизоляционные кожухи.

Материалы

Корпус насоса: Серый чугун (EN-GJL-250)

Рабочее колесо: Синтетический материал (полипропилен - 50% GF)

Вал насоса: Нержавеющая сталь (X46Cr13)

Подшипники: Полностью из графита

Допустимая перекачиваемая среда (другие среды по запросу)

Макс. расход Q_{\max} : 40 м³/ч

Макс. напор H_{\max} : 8 М

Допустимая область применения

Диапазон температур при макс. температуре окружающей среды +40 °C: -20 до +130 (в кратковременном режиме 2 ч: +140) (при использовании с защитным модулем Wilo-C: от -20 до +110) °C

Подсоединения к трубопроводу

Номинальный внутренний диаметр фланца: DN 65

Фланец: Комбинированный фланец PN6/10 (фланец PN 16 согласно EN 1092-2)

Габаритная длина l_g : 340 мм

Мотор/электроника

Электромагнитная совместимость: EN 61800-3

Создаваемые помехи: EN 61000-6-3

Помехозащищенность: EN 61000-6-2

Степень защиты: IP X4D

Класс изоляции: H

Подключение к сети: 1~230 V, 50 Hz

Частота сети F : 50 Гц

Номинальная мощность электродвигателя P_2 : 450 Вт

Частота вращения N : 0 / 2450 / 2800 об/мин

Потребляемая мощность 1~230 В P_1 : 0 / 690 / 790 Вт

Ток при 1~230В I : 0,00 / 3,51 / 3,78 А

Защита электродвигателя: Опция – устройство отключения SK 602N/622N

Резьбовой ввод для кабеля PG: 2x13,5

Данные для заказа

Арт.-№: 2165536

Номер EAN: 4048482638249

Вес, прим. m : 20.8 кг

Изделие: Wilo

Тип: TOP-S 65/10 2-ЧАСТОТЫ ВРАЩЕНИЯ